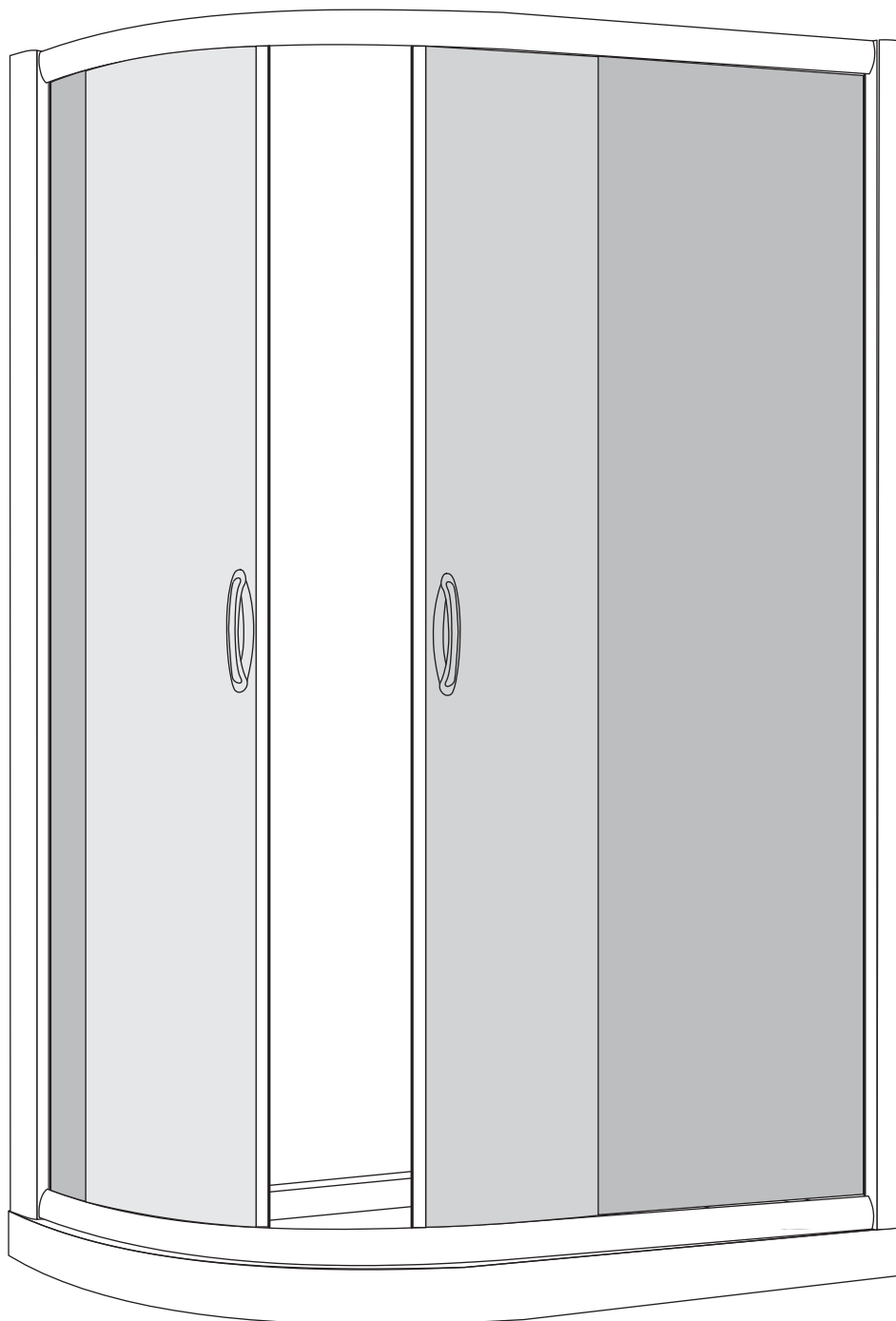


Jump [Right]

## Инструкция по установке



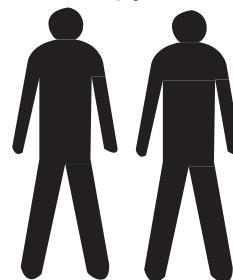
# Jump [Right]

## Инструкция по установке

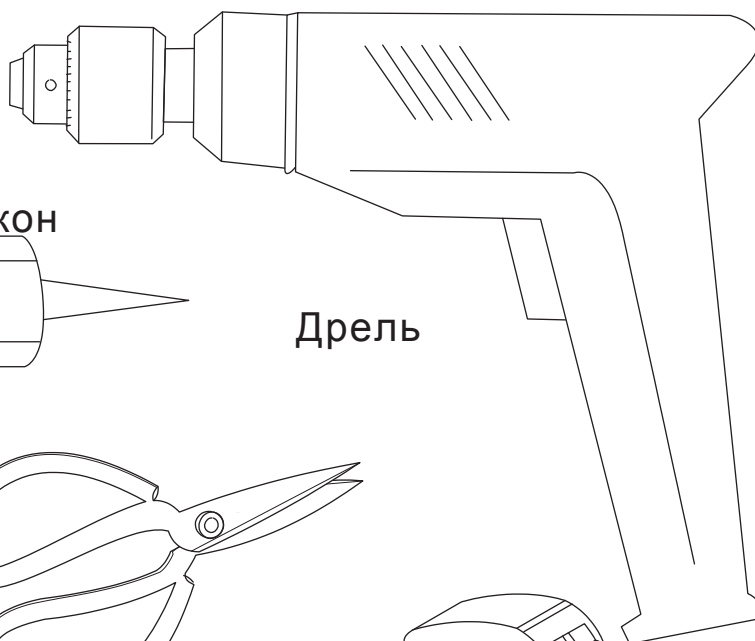
### Инструменты(не вкл. в комплект)

Прежде чем начать сборку, убедитесь, что у вас есть следующие инструменты под рукой, чистое и сухое пространство.

Для сборки требуются два человека. Внимание: хотя инструкция является всеобъемлющей, рекомендуется, чтобы монтаж производил технически грамотный человек.

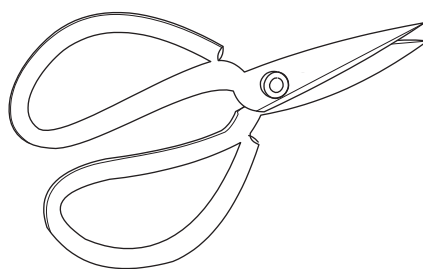
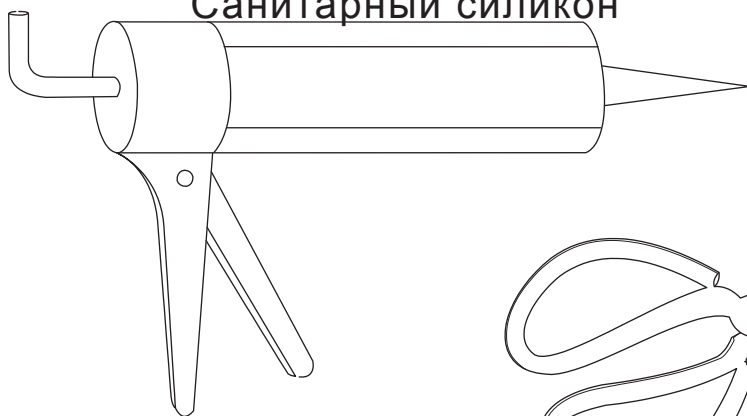


Сверло  
5.5мм

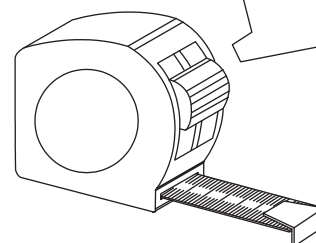


Дрель

Санитарный силикон

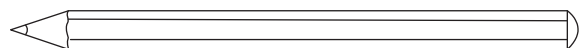
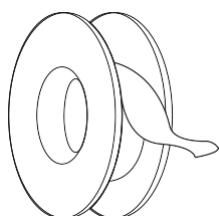


Ножницы по металлу

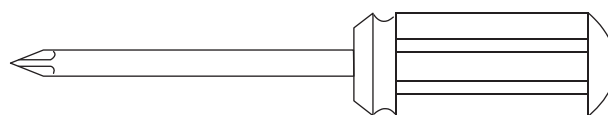


Рулетка

Металлофторпластовая лента



Карандаш



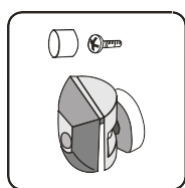
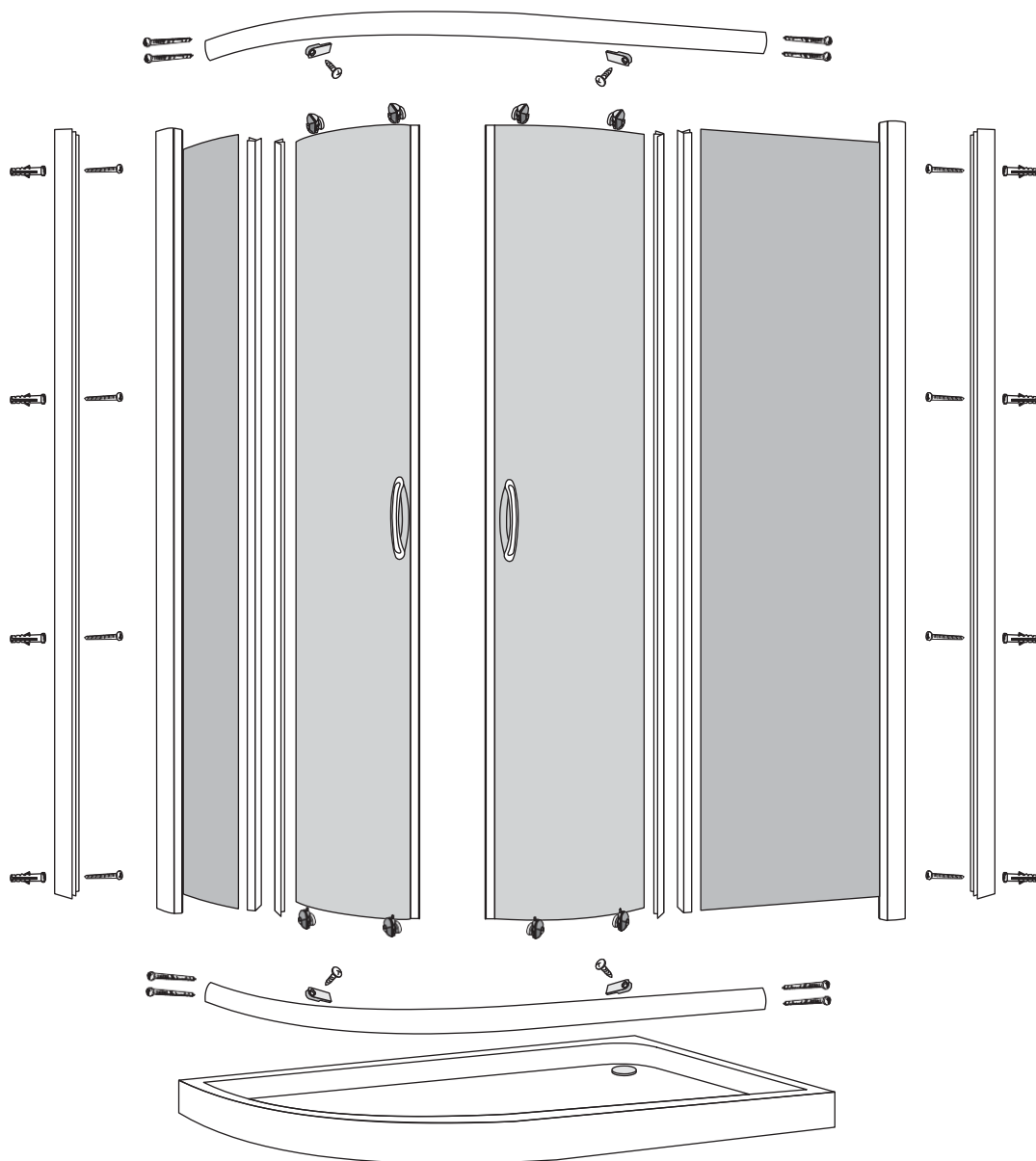
Магнитная крестовая отвертка



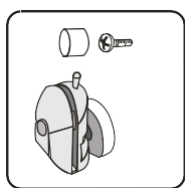
Уровень

# Jump [Right]

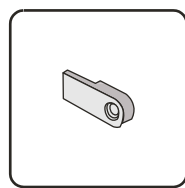
## Инструкция по установке



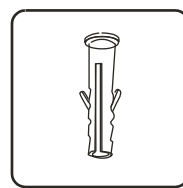
4шт



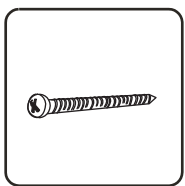
4шт



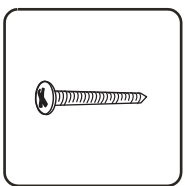
4шт



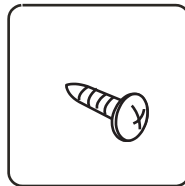
8шт



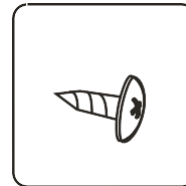
3. 5x35mm  
8шт



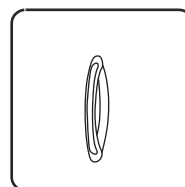
4x25mm  
8шт



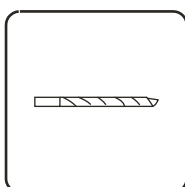
4x10mm  
8шт



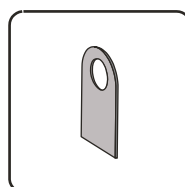
4x10mm с большой шляпкой  
8шт



2шт



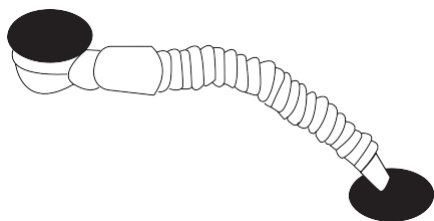
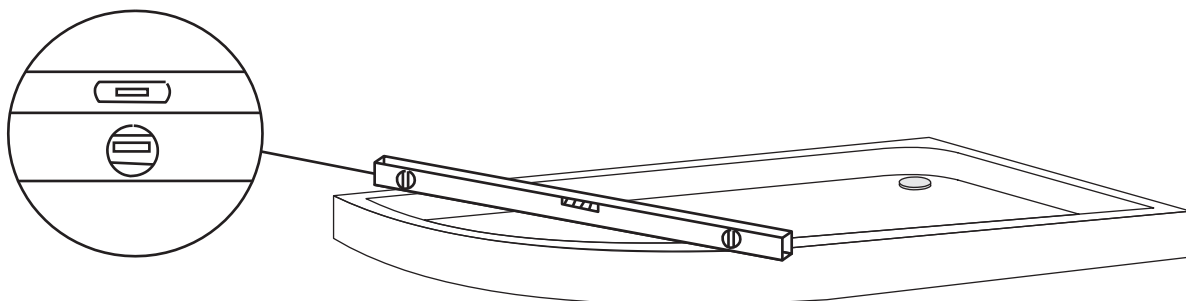
∅ 3mm  
1шт



8шт

# Jump [Right]

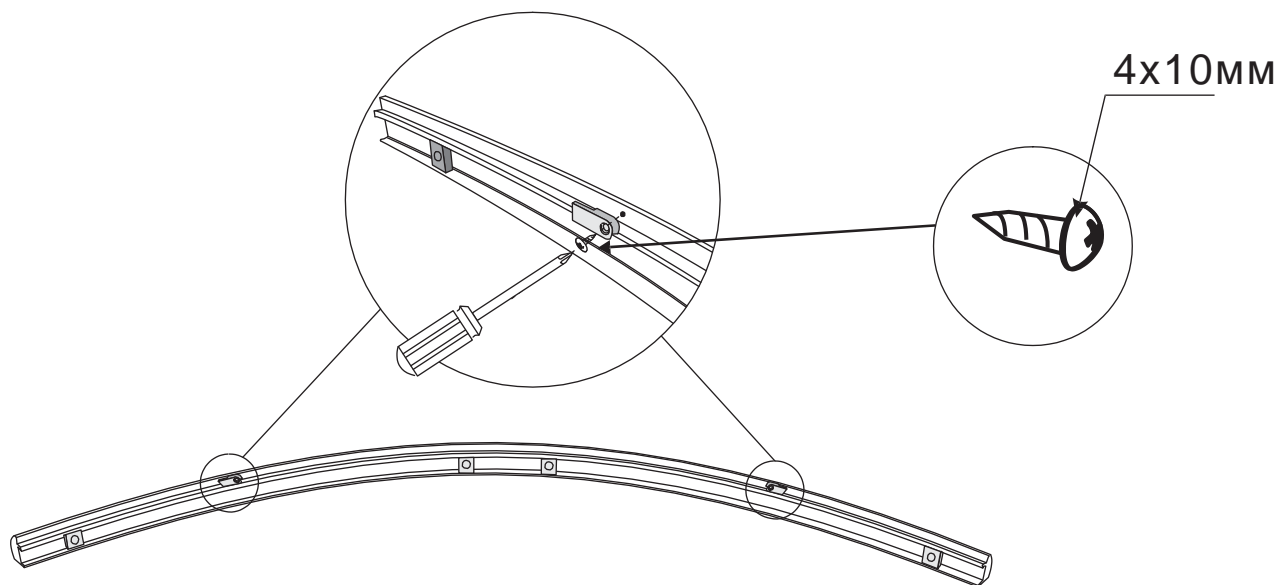
## Инструкция по установке



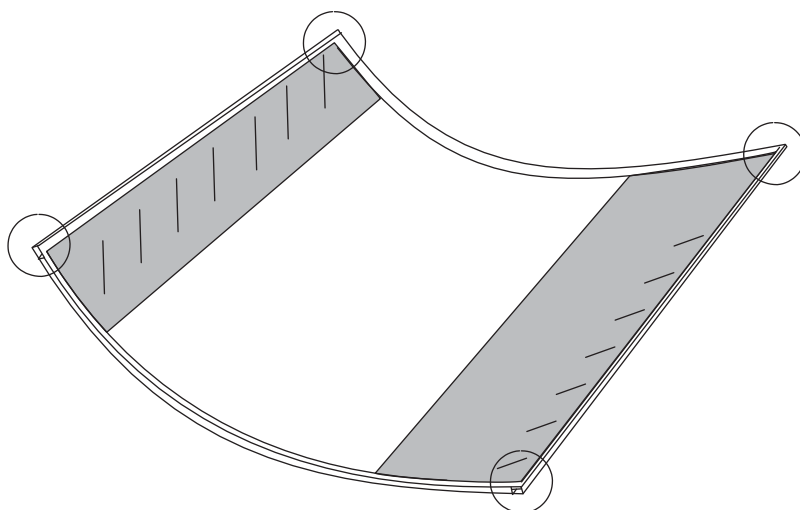
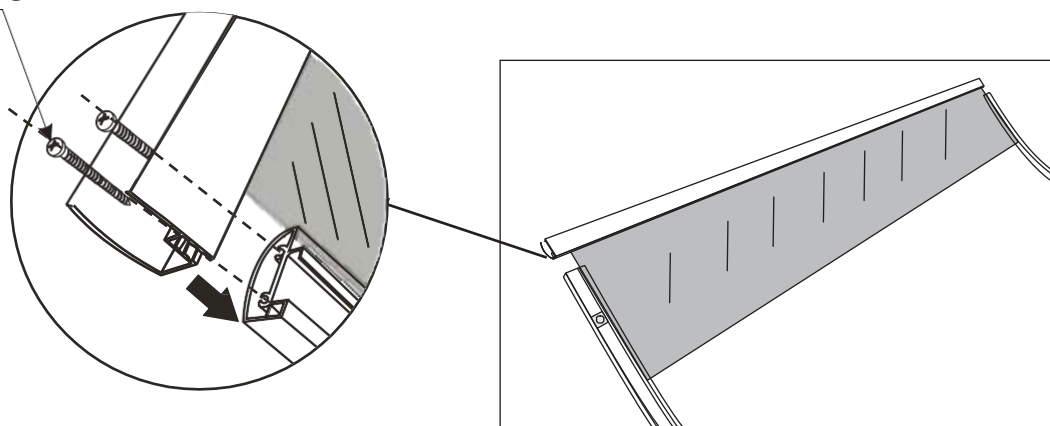
Поднимите заднюю часть душевого поддона и вставьте конец трубы в дренажное отверстие.

# Jump [Right]

## Инструкция по установке

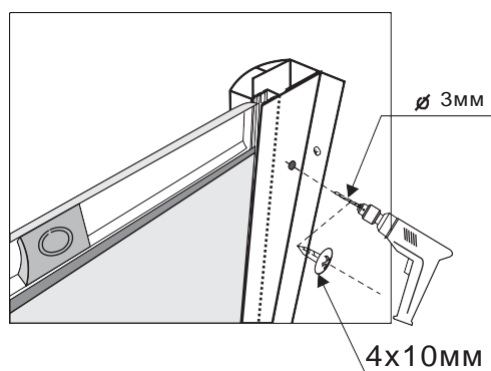
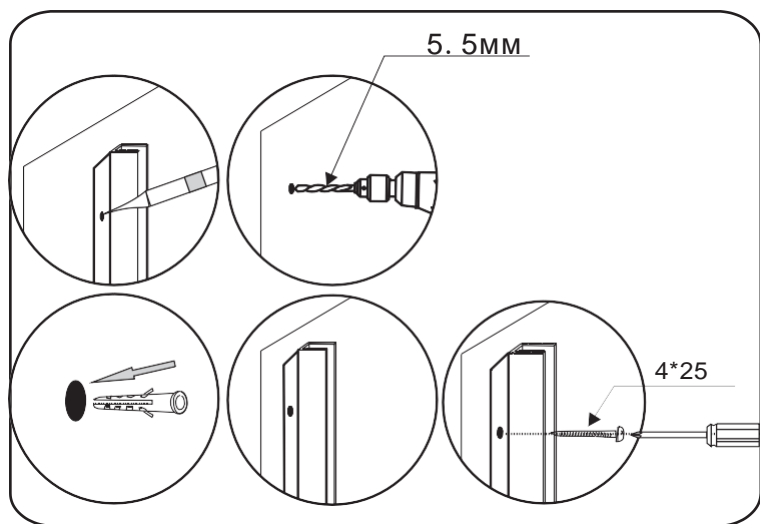
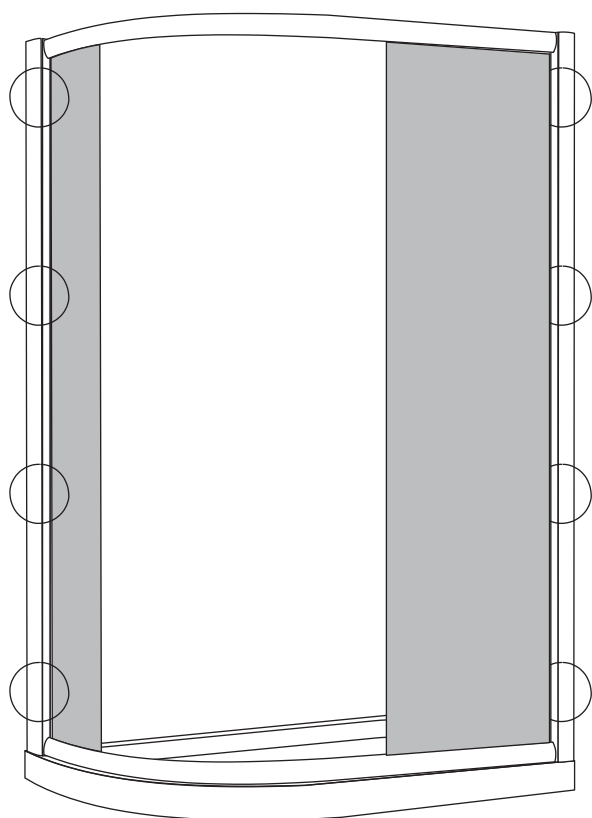
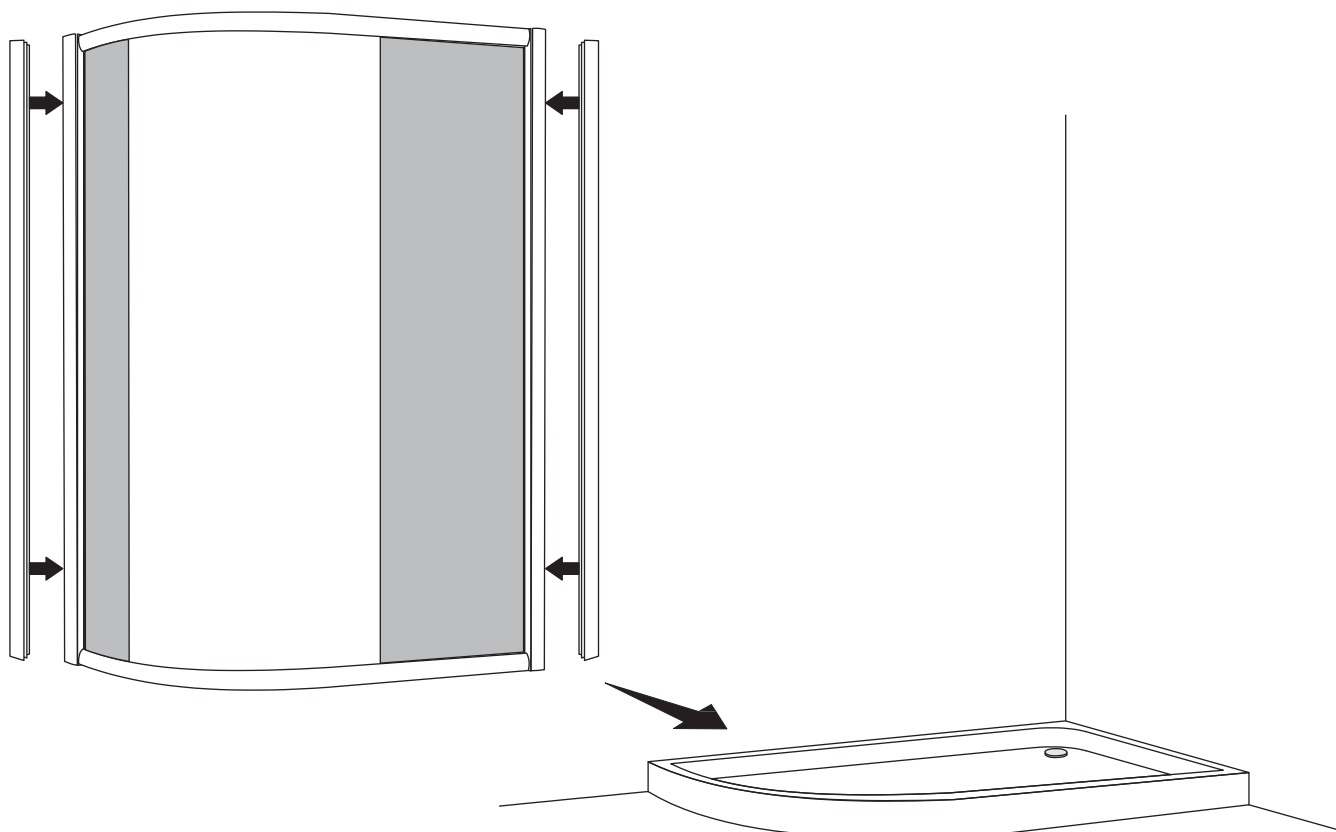


3.5x35mm



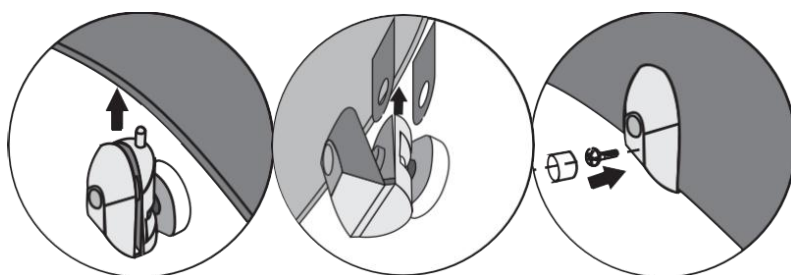
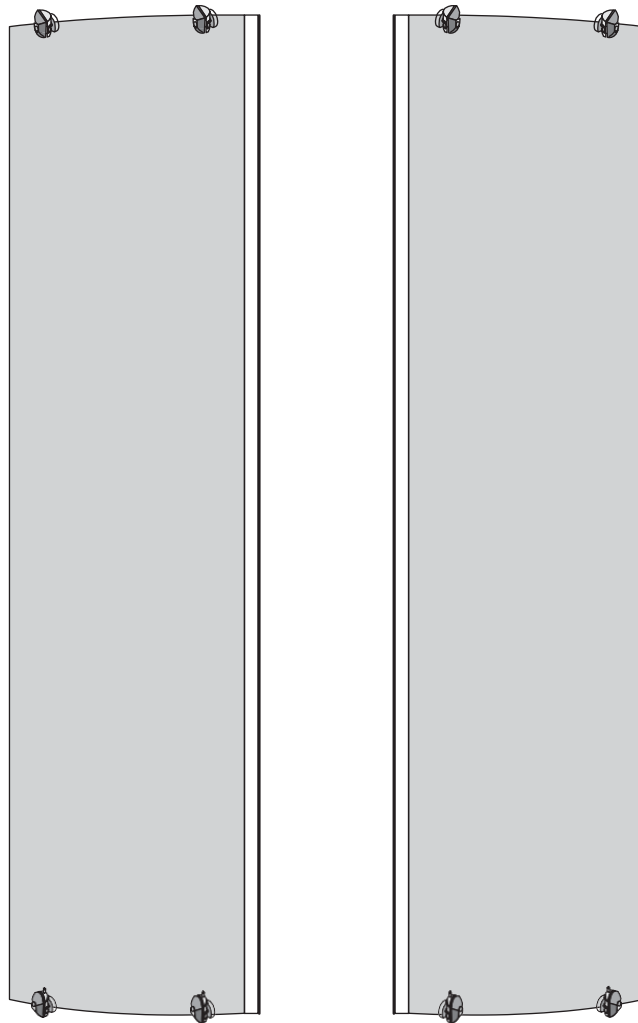
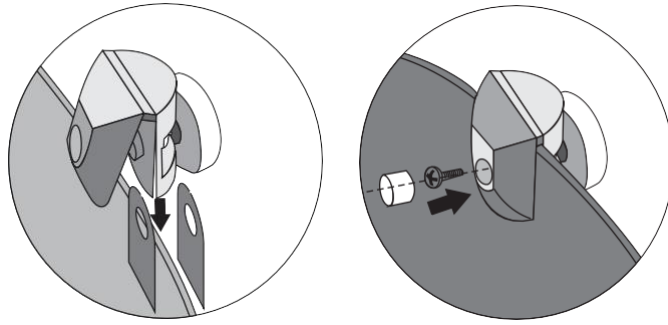
# Jump [Right]

## Инструкция по установке



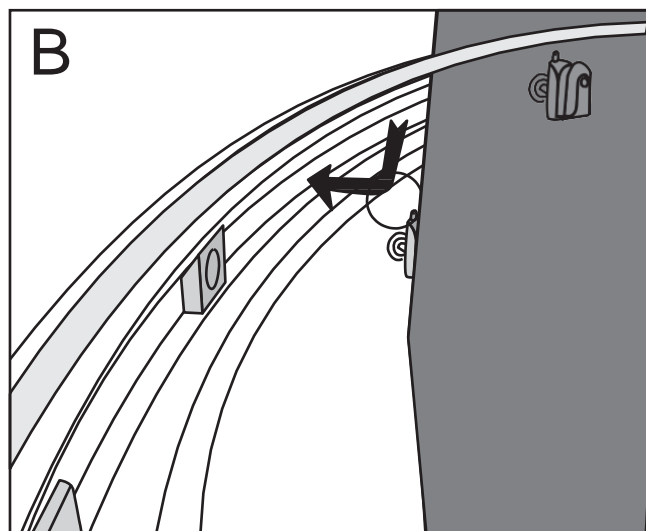
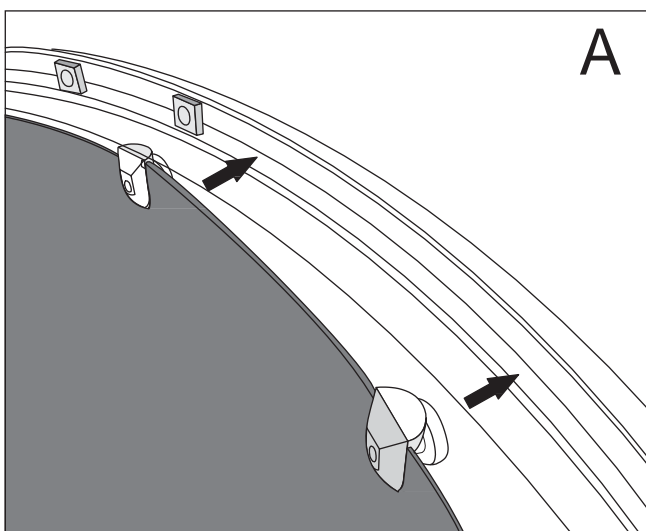
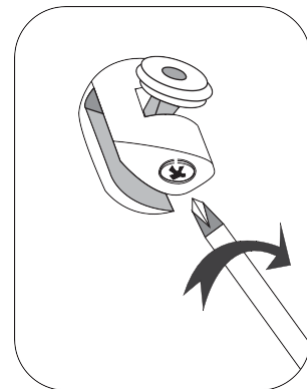
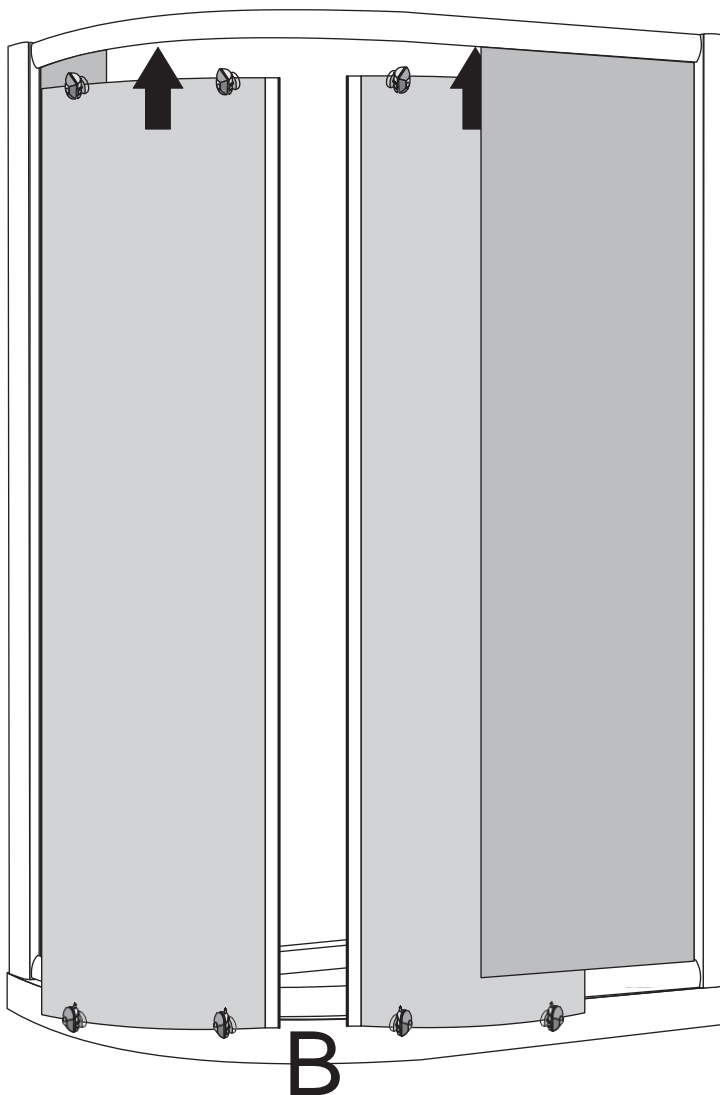
# Jump [Right]

## Инструкция по установке



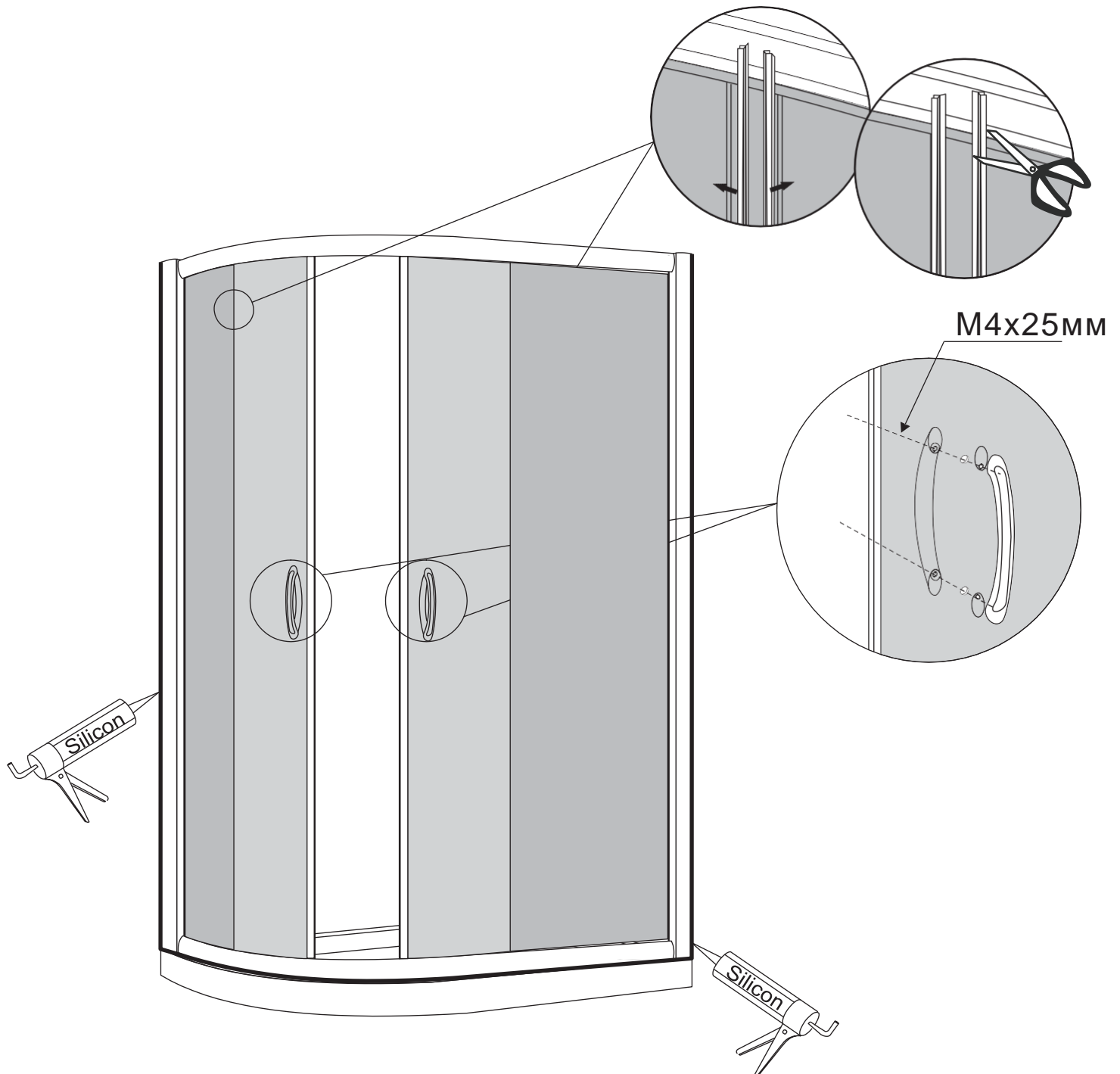
# Jump [Right]

## Инструкция по установке



# Jump [Right]

## Инструкция по установке



Внимание: Не используйте душ в течении 24 часов после установки ограждения. Дождитесь когда силикон полностью высохнет.