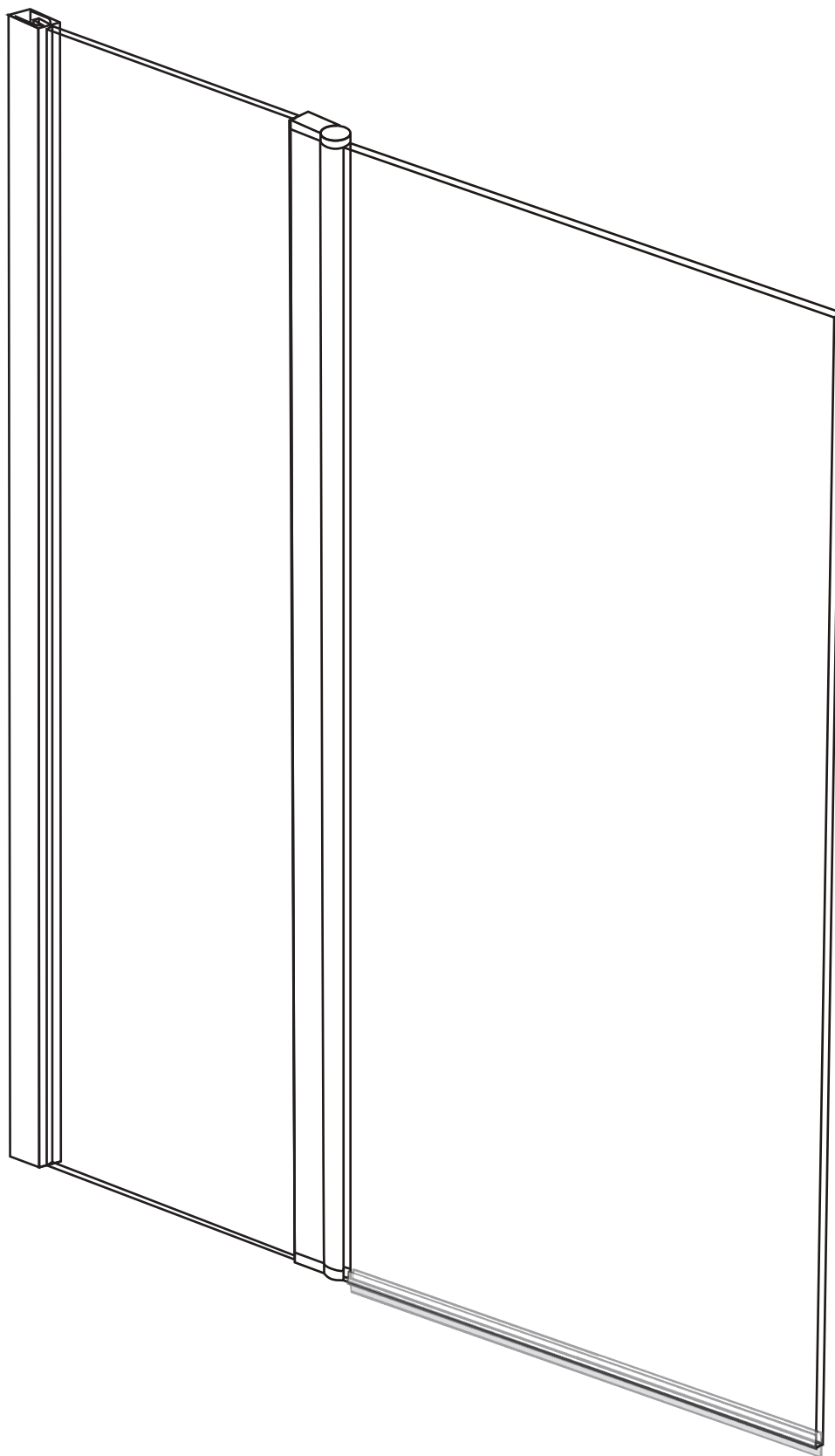
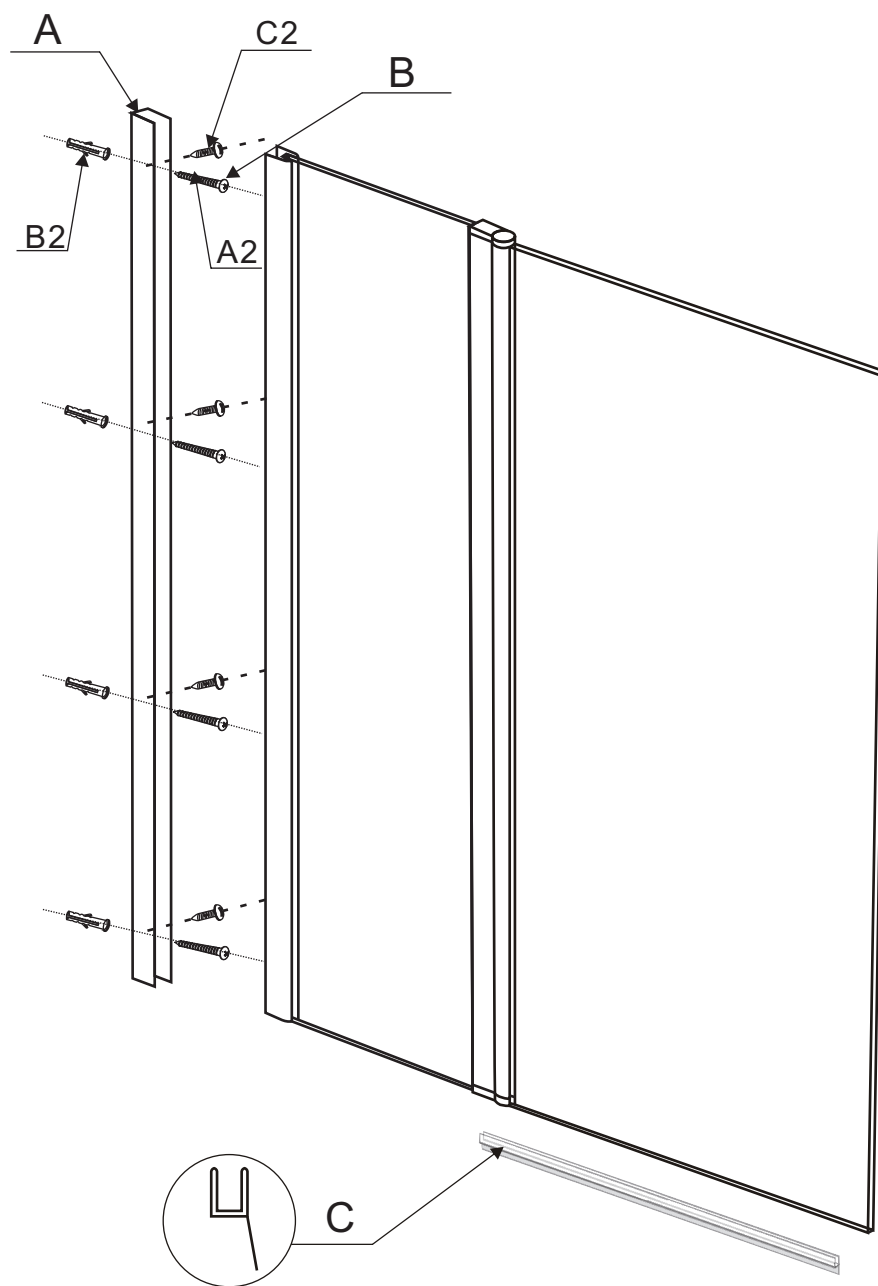


Flow

Инструкция по установке



Размер: 1000 * 1 500 мм



Крепежный набор

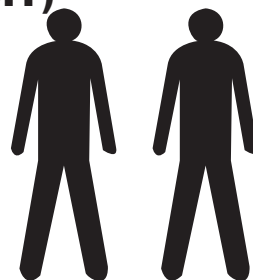
Указатель		!
A	пристенный профиль	1
B	боковая панель	1
C	вертикальн.уплотнитель для неподвиж.стекла	1

!	Наименование	Изображение	Кол-во
A2	зеленый дюбель		4
B2	шурупы из нержавеющей стали 4*25		4
C2	шурупы из нержавеющей стали 4*10		4
D2	Сверло 3 мм		1

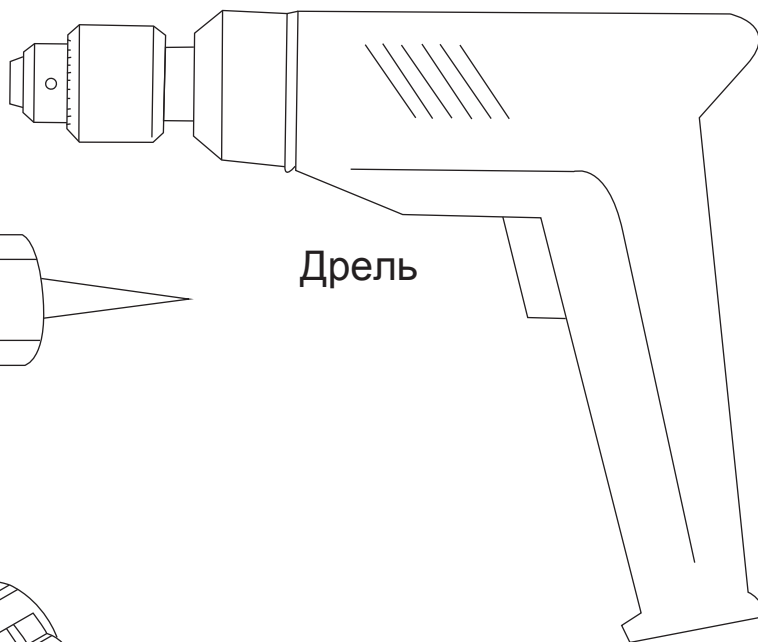
ТРЕБУЕМЫЕ ИНСТРУМЕНТЫ (В КОМПЛЕКТ НЕ ВХОДЯТ)

Прежде чем начать сборку, убедитесь, что у вас есть следующие инструменты под рукой, чистое и сухое пространство.

Для сборки требуются два человека. Внимание: хотя инструкция является всеобъемлющей, рекомендуется, чтобы монтаж производил технически грамотный человек.

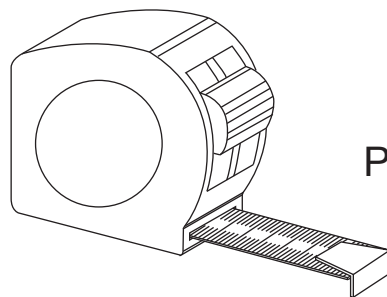
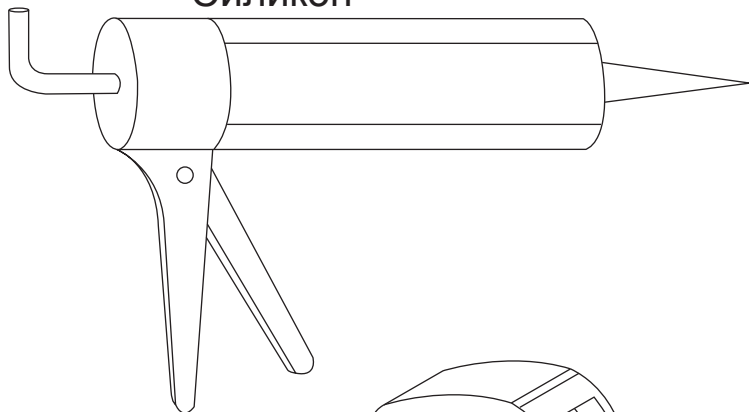


Сверло 6 мм

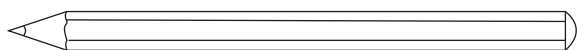


Дрель

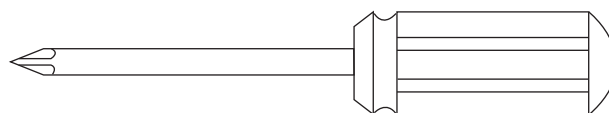
Силикон



Рулетка



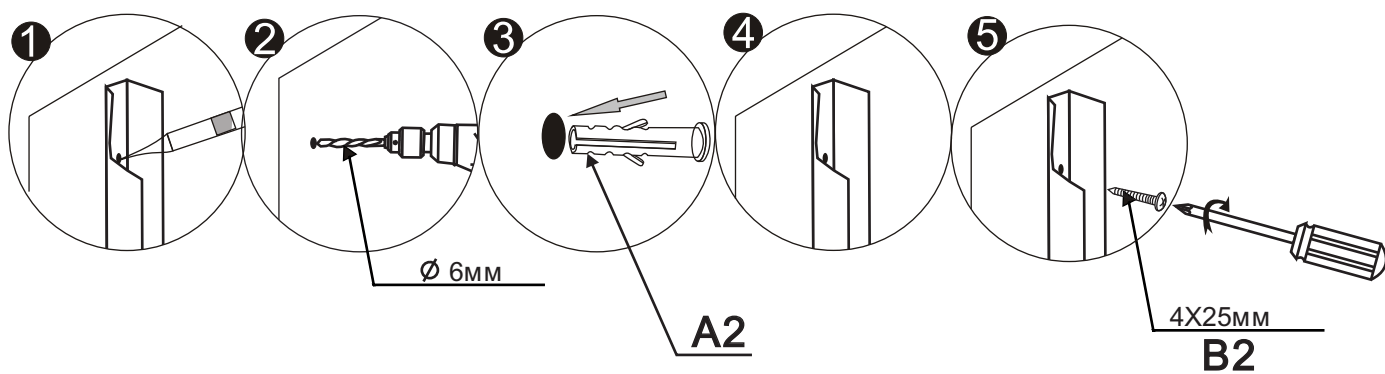
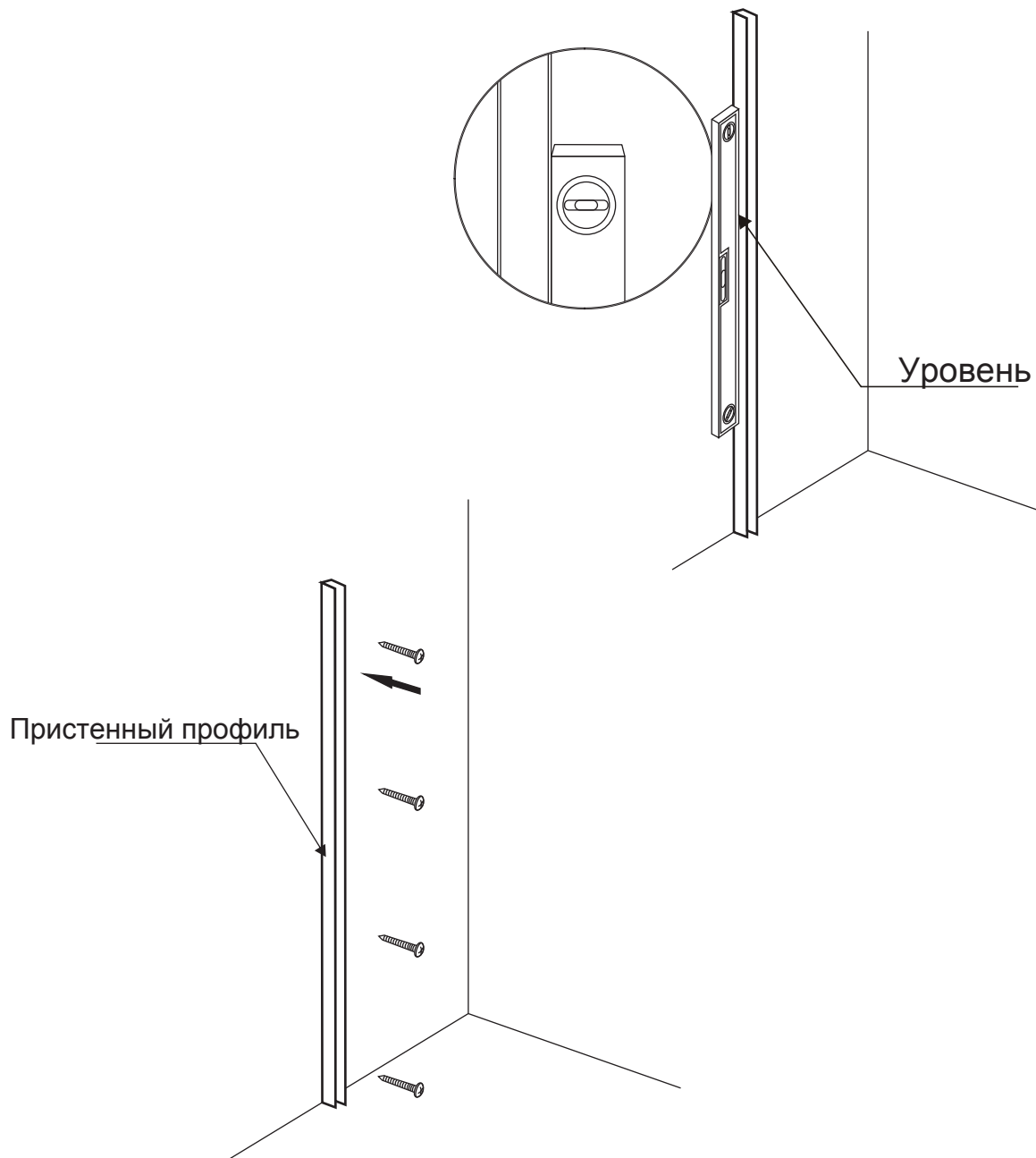
Карандаш

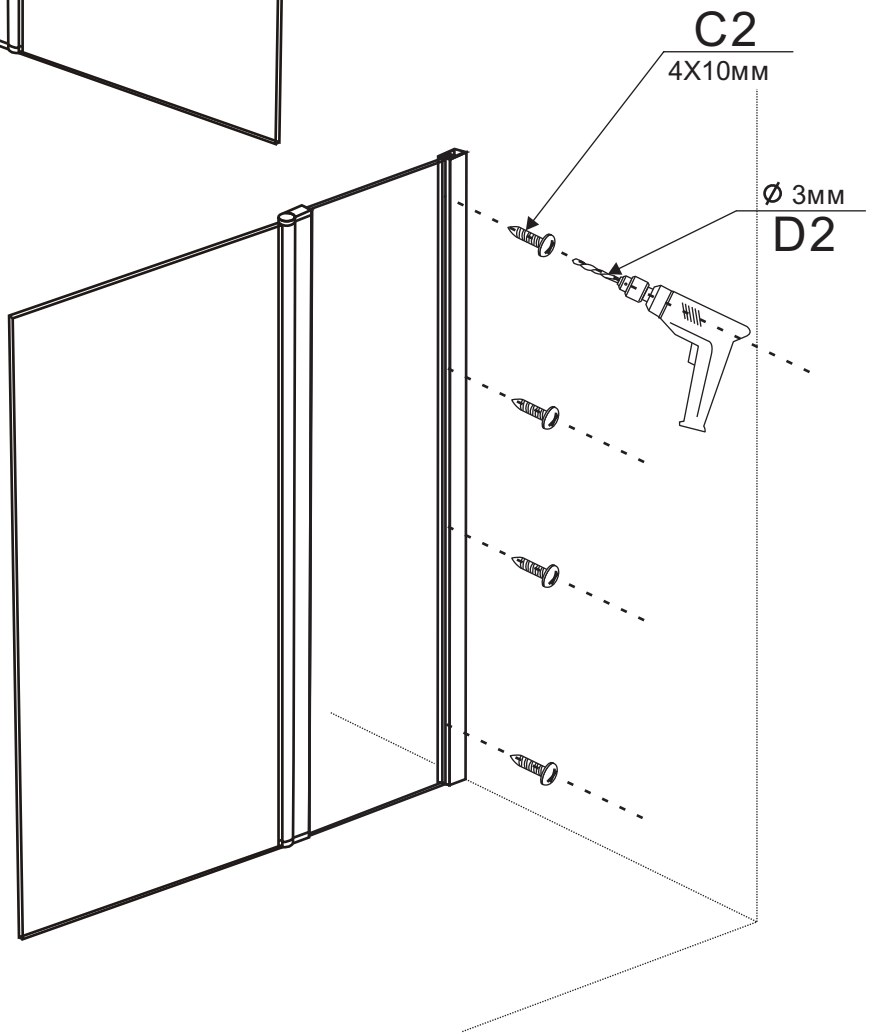
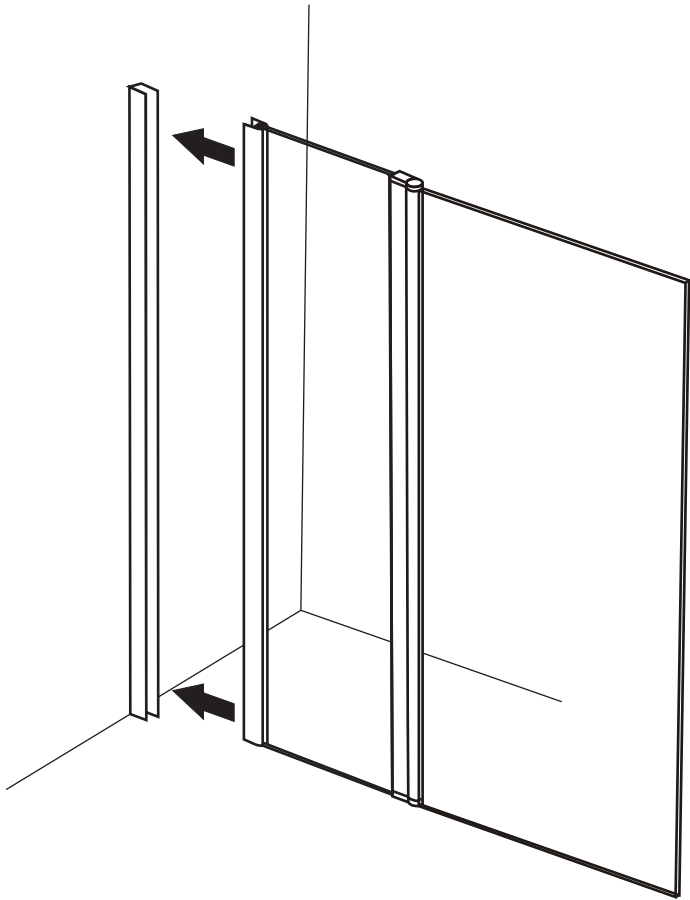


Отвертка с магнитным наконечником

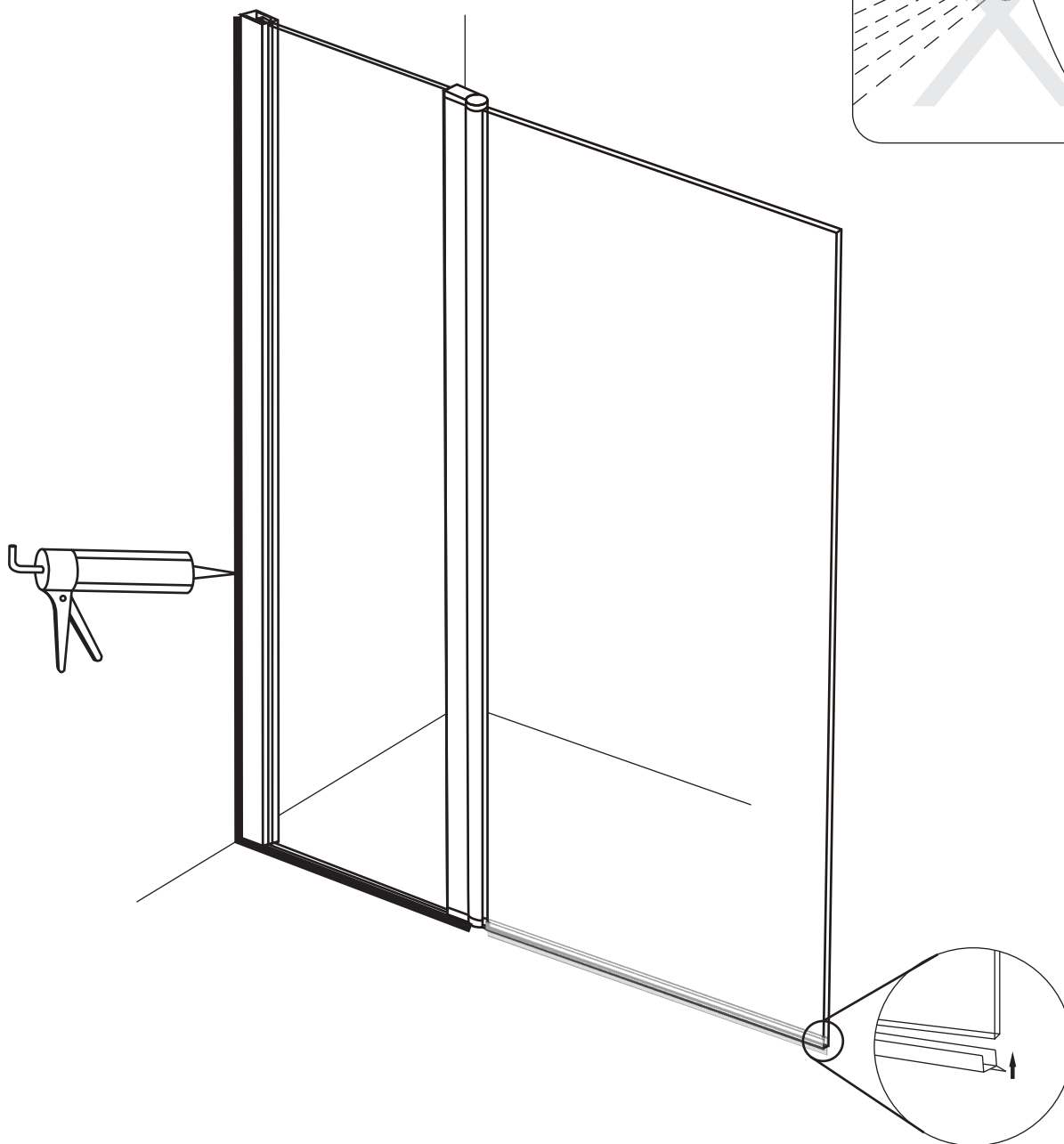


Уровень





через 24 часа



Внимание: Используйте душ не менее чем через 24 часа после установки, так как силиконовый гель должен полностью высохнуть.